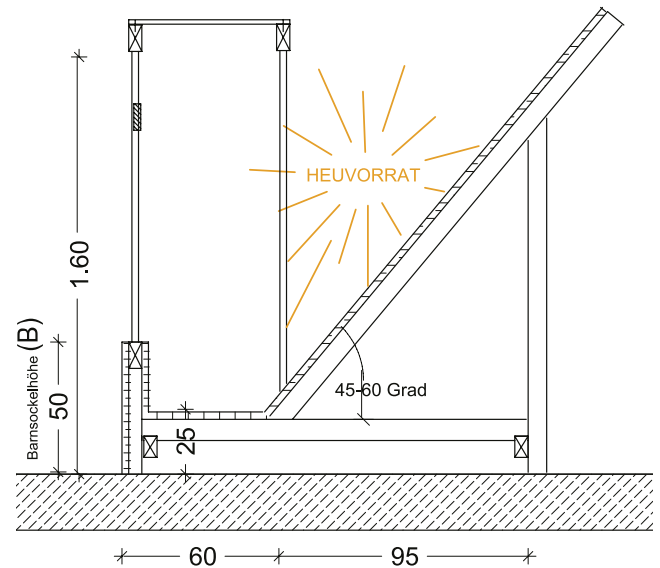
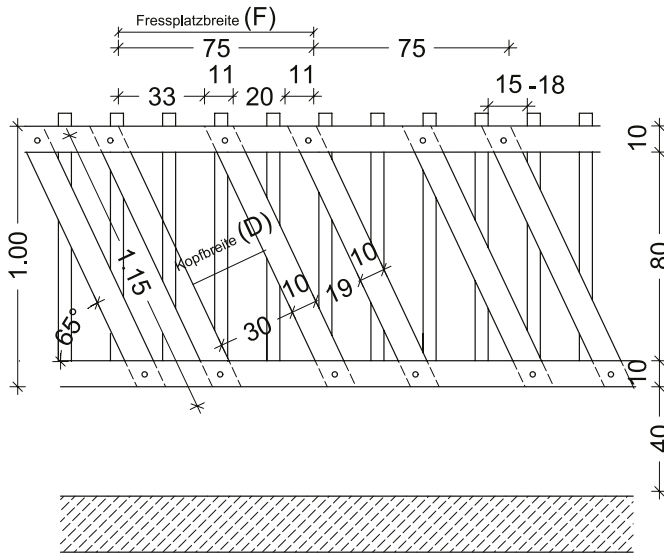
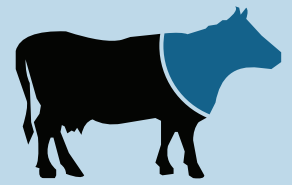


Heuraufe mit Barn

Diagonal/Schrägstab für den Eigenbau



ANSICHT UND SCHNITT

Alle Maße für Kühe!



ANSICHT VON VORNE – FRESSGITTER



ANSICHT SEITLICH

Maße für Fressplätze mit Diagonal/Schrägfangfressgitter

(gesetzliche Mindestmaße und Empfehlungen)

Tiergewicht	gesetzliche Mindestmaße für die Fressplatzbreite (F)	Empfehlungen	
		Barnsockelhöhe (B)	Kopfbreite (D)
bis 150 kg	40 cm	40 cm	20 cm
bis 220 kg	45 cm	40 cm	20 cm
bis 350 kg	55 cm	45 cm	26 cm
bis 500 kg	60 cm	50 cm	30 cm
bis 650 kg	65 cm	50 cm	30 cm
über 650 kg	75 cm	50 cm	30 cm

